

Государственное общеобразовательное учреждение
средняя общеобразовательная школа №380
Красносельского района
Санкт-Петербурга

КЛАССИФИКАЦИЯ СУДОВ



Автор-составитель
Турова Марина Геннадьевна

2010

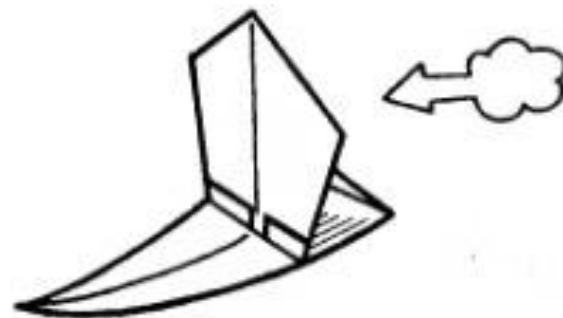
Классификация судов по типу двигателя.



Что такое движитель.

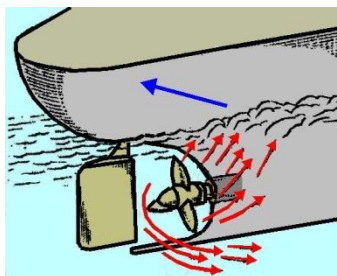
Паруса, как и весла, -
старейшие
двигатели судна.

Весла и парус принято
считать
двигателями, в
качестве двигателей
в первом случае
рассматривают руки
человека, во втором
— ветер.



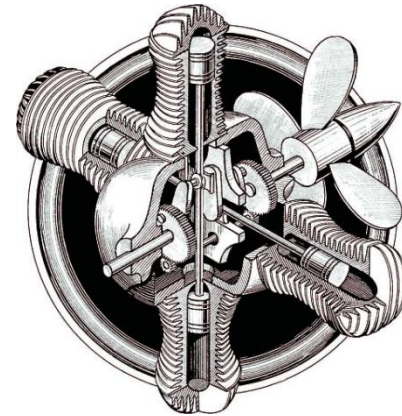


Самоходная модель движется при помощи парусов либо механического двигателя, приводящего в действие движитель (колеса или винт).

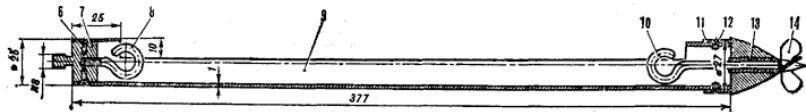


Движение с помощью механических двигателей.

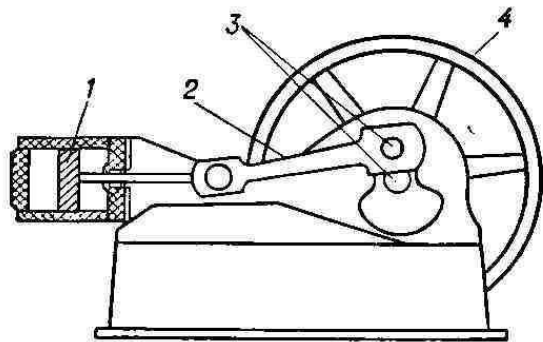
Имеются четыре вида двигателей для моделей:



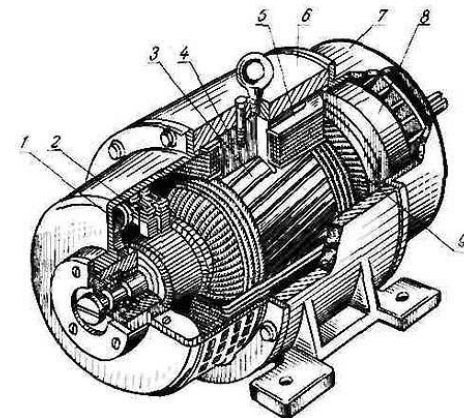
Двигатель внутреннего сгорания



Резиномотор



Паровая машина



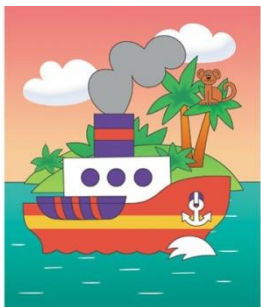
Электродвигатель

Классификация судов по назначению.

В зависимости от назначения бывают:

- торговые суда;
- суда вспомогательного и технического флота;
- суда рыболовного флота;
- несамоходные суда;
- военные корабли;





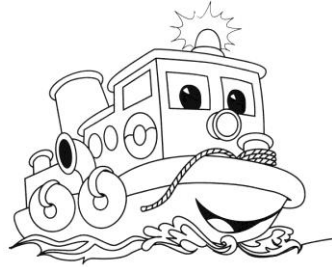
Торговые суда.

Торговые суда бывают:

- *грузовые* - только для перевозки грузов;
- *пассажирские* - исключительно для перевозки пассажиров, некоторые из них перевозят почту;
- *грузопассажирские* – перевозящие и грузы и пассажиров (более 12 человек).



Суда вспомогательного и технического флота.



- *Буксиры* – для буксировки судов;
- *Ледоколы* – для проводки во льдах;
- *Кабелеукладчики*;
- *Пожарные суда*;
- *Паромы* – для перевозки автомашин или ж/д составов;
- *Лоцманские суда* – для доставки лоцманов;
- *Полицейские катера* и т.д.

Суда рыболовного флота.

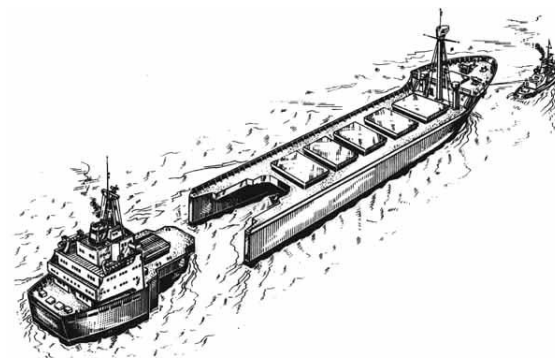
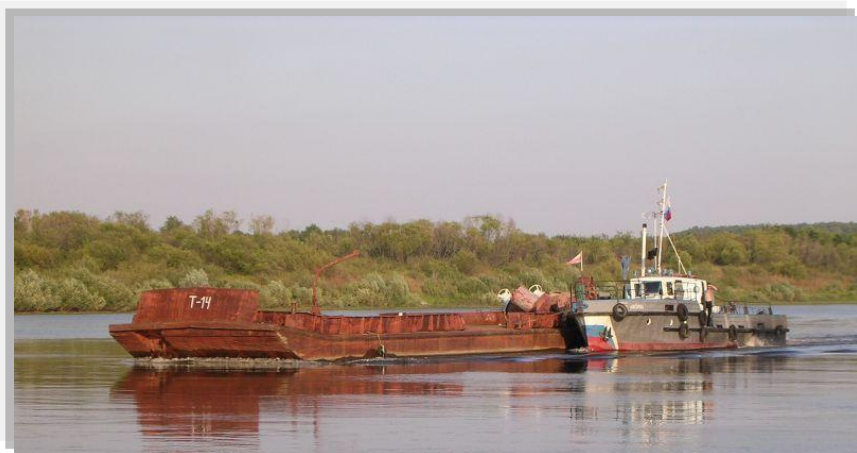


К ним относятся:

- *китобойные* суда;
- *рыболовные* суда;
- *плавучие базы* – суда, перерабатывающие рыбу.



Несамоходный флот.

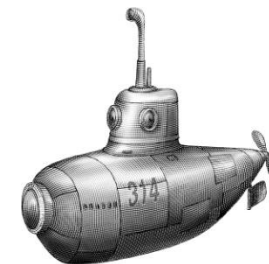


В него входят различные:

- *баржи;*
- *понтонны;*
- *лихтеры;*
- *дебаркадеры и др.*

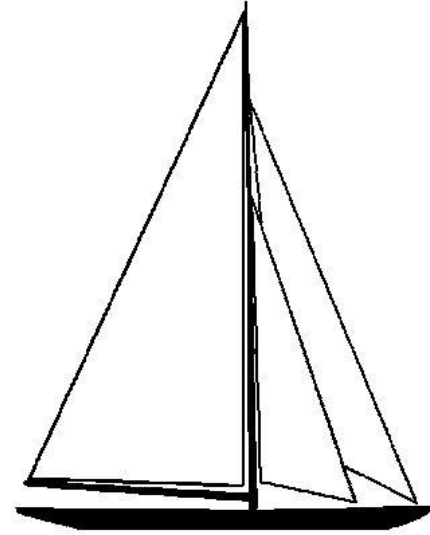


Военные корабли.



- *Авианосцы;*
- *Крейсера;*
- *Сторожевые корабли;*
- *Подводные лодки;*
- *Тральщики;*
- *Минные заградители;*
- *Торпедные катера;*
- *Десантные суда;*
- *Вспомогательные суда.*





В отдельную группу выделяют прогулочные и спортивные суда, парусные или моторные.